



# BAJA TT CAPITAL DOS VINHOS DE PORTUGAL



## Regulamento Particular

25 a 27 de maio 2018  
Organização: Secção de Motorismo SAR

**VISA FPAK Nº 121/CPTT/2018 EMITIDO EM 08/05/2018**



## Art. 1 - ORGANIZAÇÃO

**1.1 - Regulamentação aplicável** - Esta prova é disputada de acordo com o Código Desportivo Internacional (CDI), Prescrições Gerais de Automobilismo e Karting (PGAK), Prescrições Específicas de Todo o Terreno (PETT) os Regulamentos Desportivos e Técnicos correspondentes, definidos no Art. 1.2.1, o presente regulamento e anexos a estes.

### 1.2 - Nome da Prova - BAJA TT CAPITAL DOS VINHOS DE PORTUGAL

**1.2.1 - Elegibilidade** - CAMPEONATO DE PORTUGAL DE TT AFN 2018; TAÇA DE PORTUGAL DE TT 2018, TAÇA IBÉRICA DE TT, TROFÉU TERRAS DO GRANDE LAGO ALQUEVA e DESAFIO TOTAL/MAZDA 2018

### 1.3 - Organizador

Clube	Sociedade Artística Reguenguense	Alvará nº	25
Morada	Rua da Caridade, 13 - 7200-339 Reguengos de Monsaraz		
Telefones	926 871 394		
E-mail	motorismo.reguengos@gmail.com		

### 1.4 - Secretariado Permanente

Clube	Sociedade Artística Reguenguense		
Morada	Rua da Caridade, 13 - 7200-339 Reguengos de Monsaraz		
Telefones/e-mail/Fax	926 871 394	motorismo.reguengos@gmail.com	
Data de funcionamento	Até 23 MAIO	Até às 18:00	

### 1.5 - Secretariado da Prova

Local	Parque de Feiras e Exposições de Reguengos de Monsaraz Localização GPS: latitude: 38°25'22.35"N longitude: 7°31'49.67"W							
Dia da Semana	5ª Feira - 24 MAIO		6ª Feira - 25 MAIO		Sábado - 26 MAIO		Domingo - 27 MAIO	
Horário	09:00	18:00	08:00	00:00	07:00	22:00	07:00	16:00
Telefones/e-mail/Fax	926 871 394				motorismo.reguengos@gmail.com			

### 1.6 - Comissão de Honra

Cargo	Nome
Presidente da Câmara Municipal de Reguengos de Monsaraz	Dr. José Calixto
Vereador do Desporto da Câmara Municipal de Reguengos de Monsaraz	Arq.º Miguel Singéis
Presidente da Junta de Freguesia de Reguengos de Monsaraz	Dr.ª Rosa Campaniço
Presidente da Junta de Freguesia de Corval	Sr. António Cartaxo
Presidente da Junta de Freguesia de Monsaraz	Sr. Nuno Pinto
Presidente da Direção da SAR	Prof. António Alinho Ferreira

### 1.7 - Comissão Organizadora

Nome	Pedro Carvalho
	Carlos Medinas
	David Ramalho
	Nelson Godinho
	João Amante
Endereço	Rua da Caridade, 13 - 7200-339 Reguengos de Monsaraz

## 1.8 - Oficiais de Prova

Cargo	Nome	Licença nº
Colégio de Comissários Desportivos	Paulo Laginha (Presidente)	TBA
	António Alcino Bastos	CDA 22545
	Jorge Cruz	CDA 23420
Secretária(o) do CCD	Carmem Margalha	TBA
Observador FPAK	Horácio Rodrigues	CDI 21154
Delegado Técnico FPAK	Eliseu Valente	CTI 21157
Delegado Técnico Adjunto	TBA	TBA
Director de Prova	Carlos Manuel Medinas	DP 21532
Director(es) de Prova Adjunto(s)	David Ramalho	DPA 21844
	Francisco Rodrigues	TBA
	Nelson Godinho	TBA
Responsável de Segurança	Nuno Verdasca	TBA
Comissário Técnico Chefe	Pedro Marcelo	TBA
Comissário Técnicos	Pedro Corrula	TBA
	Carlos Correia	CTC 22225
	Luis Afonso	CTC 18502
	Daniel Ribeiro	TBA
	João Jesus	TBA
Secretário da Prova	Susana Canhoto	TBA
Relações com os Concorrentes	Carlos Miguel	TBA
Responsável pela Cronometragem	Bernardo Bastos	TBA
Responsável pelos Resultados	Cronobandeira - Mário Bandeira	CI 21170
Relações com a Comunicação Social	Pedro Barreiros	TBA
Médico da Prova	Dr. Álvaro Antunes	Méd. Chefe 22248
Resp. pela elaboração do C. Itinerário	Carlos Manuel Medinas	DP 21532
Resp. pela conferência do C. Itinerário	David Ramalho	TBA
Responsável pelo Prólogo	Rui Guerreiro	TBA
Responsável pelo Parque Fechado	TBA	TBA

## 1.9 - Identificação dos Controladores e Chefes de Posto

**Relações com os Concorrentes** - colete verde com a inscrição "Relações com Concorrentes"

**Comissários Técnicos** - colete azul-escuro com a inscrição "Comissário Técnico"

**Controladores** - colete amarelo com inscrição "Controlador"

**Chefe de Posto** - colete vermelho com a indicação "Chefe de Posto"

**Marshal's/Segurança nos troços** - colete laranja com a inscrição "Segurança"

## Art. 2 - PROGRAMA

### ABERTURA DAS INSCRIÇÕES

Dia	Data
2ª FEIRA	09 ABR

### ENCERRAMENTO DAS INSCRIÇÕES

Dia	Data	Hora
6ª FEIRA	18 MAI	19:00

### PUBLICAÇÃO DA LISTA DE INSCRITOS

Dia	Data	Hora	Local
2ª FEIRA	21 MAI	17:00	<b>Website da FPAK</b>
2ª FEIRA	21 MAI	21:00	Site do Clube

### INÍCIO DO PEDIDO DE CREDENCIAMENTO DOS ÓRGÃOS DE COMUNICAÇÃO SOCIAL

Dia	Data	Hora
2ª FEIRA	30 ABR	10:00

**INÍCIO DA ENTREGA DA DOCUMENTAÇÃO AOS ÓRGÃOS DE COMUNICAÇÃO SOCIAL**

Dia	Data	Hora	Local
6ª FEIRA	25 MAI	9:00	Sala de Imprensa - Parque de Feiras e Exposições de Reguengos de Monsaraz Localização GPS: latitude: 38°25'22.35"N / longitude: 7°31'49.67"W

**VERIFICAÇÕES ADMINISTRATIVAS E TÉCNICAS FACULTATIVAS**

Dia	Data	Hora	Local
6ª FEIRA	25 MAI	09:00 ⇔ 11:30	VA - Parque de Feiras e Exposições - Localização GPS: latitude: 38°25'22.35"N / longitude: 7°31'49.67"W
		09:30 ⇔ 12:00	VTI - Parque de Feiras e Exposições - Localização GPS: latitude: 38°25'22.35"N / longitude: 7°31'49.67"W

**VERIFICAÇÕES ADMINISTRATIVAS E TÉCNICAS**

Dia	Hora	Data	Local				
6ª FEIRA	25 MAI	13:00 ⇔ 18:00	VA - Parque de Feiras e Exposições - Localização GPS: latitude: 38°25'22.35"N / longitude: 7°31'49.67"W				
		13:30 ⇔ 18:00	VTI - Parque de Feiras e Exposições - Localização GPS: latitude: 38°25'22.35"N / longitude: 7°31'49.67"W				
<b>HORÁRIO</b>		Categoria	Administrativas	Categoria	Técnicas		
		<b>CPTT</b>	501 ⇔ 525	13:00/14:00	<b>CPTT</b>	501 ⇔ 525	13:30/14:30
		<b>CPTT</b>	526 ⇔ 550	14:00/15:00	<b>CPTT</b>	526 ⇔ 550	14:30/15:30
		<b>CPTT</b>	551 ⇔ 575	15:00/16:00	<b>CPTT</b>	551 ⇔ 575	15:30/16:30
		<b>CPTT</b>	576 ⇔ 599	16:00/17:00	<b>CPTT</b>	576 ⇔ 599	16:30/17:30
<b>TPTT</b>	600 e seguintes	17:00/18:00	<b>TPTT</b>	600 e seguintes	17:30/18:00		

NAS VERIFICAÇÕES ADMINISTRATIVAS SERÃO ENTREGUES AOS CONCORRENTES OS ROADBOOK DA 1ª SECÇÃO da 1ª ETAPA (CERIMÓNIA DE PARTIDA) E DA 2ª SECÇÃO da 1ª ETAPA (PRÓLOGO)

**1ª REUNIÃO DO COLÉGIO DE COMISSÁRIOS DESPORTIVOS**

Dia	Data	Hora	Local
6ª FEIRA	25 MAI	18:00	Sala de Reuniões do CCD - Parque de Feiras e Exposições de Reguengos de Monsaraz

**PUBLICAÇÃO DA LISTA DE CONCORRENTES ADMITIDOS À PARTIDA**

Dia	Data	Hora	Local
6ª FEIRA	25 MAI	18:30	Quadro Oficial de Afixação - Parque de Feiras e Exposições de Reguengos de Monsaraz Localização GPS: latitude: 38°25'22.35"N longitude: 7°31'49.67"W

**BRIEFING**

Dia	Data	Hora	Local
6ª FEIRA	25 MAI	18:30	Auditório Municipal de Reguengos de Monsaraz – Praça da Liberdade - Reguengos de Monsaraz

**ENTRADA DAS VIATURAS NO PARQUE DE PARTIDA (todas as categorias)**

Dia	Data	Hora	Local
6ª FEIRA	25 MAI	15:30 ⇔ 18:30	Parque da Cidade - Av. António José de Almeida - Reguengos de Monsaraz

**PUBLICAÇÃO DA HORA/ORDEM DE PARTIDA DA 1ª SECÇÃO da 1ª ETAPA (CERIMÓNIA DE PARTIDA) E DA 2ª SECÇÃO da 1ª ETAPA (PRÓLOGO)**

Dia	Data	Hora	Local
6ª FEIRA	26 MAI	19:00	Quadro Oficial de Afixação - Parque de Feiras e Exposições de Reguengos de Monsaraz Localização GPS: latitude: 38°25'22.35"N longitude: 7°31'49.67"W

**AFIXAÇÃO DA CLASSIFICAÇÃO DO PRÓLOGO E PUBLICAÇÃO DA ORDEM/HORA DE PARTIDA PARA 3ª SECÇÃO da 1ª ETAPA (1º Sector Seletivo)**

Dia	Data	Hora	Local
SABADO	26 MAI	12:30	Quadro Oficial de Afixação - Parque de Feiras e Exposições de Reguengos de Monsaraz Localização GPS: latitude: 38°25'22.35"N longitude: 7°31'49.67"W

**ENTREGA DO ROADBOOK DA 3ª SECÇÃO - 1ª ETAPA (1º Setor Seletivo) e 2ª ETAPA (2º Setor Seletivo)**

Dia	Data	Hora	Local
SÁBADO	26 MAI	12:00 ⇔ 14:00	Secretariado - Parque de Feiras e Exposições de Reguengos de Monsaraz Localização GPS: latitude: 38°25'22.35"N longitude: 7°31'49.67"W

## AFIXAÇÃO DA CLASSIFICAÇÃO DO 1º SECTOR SELECTIVO E PUBLICAÇÃO DA ORDEM/HORA DE PARTIDA PARA 2ª ETAPA

### (2º Setor Selectivo)

Dia	Data	Hora	Local
SÁBADO	26 MAI	20:30	Quadro Oficial de Afixação - Parque de Feiras e Exposições de Reguengos de Monsaraz Localização GPS: latitude: 38°25'22.35"N longitude: 7°31'49.67"W

### HORA LIMITE PARA ENTRADA DAS VIATURAS EM PARQUE FECHADO APÓS FINAL DA 1ª ETAPA (FACULTATIVO)

Dia	Data	Hora	Local
SÁBADO	26 MAI	23:00	Parque de Feiras e Exposições de Reguengos de Monsaraz

### DISTRIBUIÇÃO DE PRÉMIOS NO PÓDIO

Dia	Data	Hora	Local
DOMINGO	27 MAI	16:00	Praça da Liberdade - Palanque de Chegada

### PÓDIO E CONFERÊNCIA DE IMPRENSA

Dia	Data	Hora	Local
DOMINGO	27 MAI	16:00	Praça da Liberdade - Palanque de Chegada

### PUBLICAÇÃO DA CLASSIFICAÇÃO FINAL PROVISÓRIA

Dia	Data	Hora	Local
DOMINGO	27 MAI	15:30	Quadro Oficial de Afixação - Parque de Feiras e Exposições de Reguengos de Monsaraz Localização GPS: latitude: 38°25'22.35"N longitude: 7°31'49.67"W

### VERIFICAÇÕES TÉCNICAS FINAIS

Dia	Data	Hora	Local
DOMINGO	27 MAI	15 minutos após a chegada	Bombeiros Voluntários de Reguengos (parque de viaturas)

### PUBLICAÇÃO DA CLASSIFICAÇÃO FINAL OFICIAL

Dia	Data	Hora	Local
DOMINGO	27 MAI	16:00	Quadro Oficial de Afixação - Parque de Feiras e Exposições de Reguengos de Monsaraz Localização GPS: latitude: 38°25'22.35"N longitude: 7°31'49.67"W

### QUADRO OFICIAL DE AFIXAÇÃO DOS RESULTADOS

Dia	Data	Hora	Local
SÁBADO	26 MAI	12:30	Parque de Feiras e Exposições de Reguengos de Monsaraz Localização GPS: latitude: 38°25'22.35"N longitude: 7°31'49.67"W
SÁBADO	26 MAI	20:30	
DOMINGO	27 MAI	15:30	

### SALA DE IMPRENSA (Data e Horários de abertura e fecho)

Dia	Data	Horário	Local
6ª FEIRA	25 MAI	09:00⇔23:00	Parque de Feiras e Exposições de Reguengos de Monsaraz Localização GPS: latitude: 38°25'22.35"N longitude: 7°31'49.67"W
SÁBADO	26 MAI	07:00⇔22:00	
DOMINGO	27 MAI	07:00⇔16:00	

CONTROLE ANTIDOPAGEM/ANTIALCOOLÉMIA	Local
(Cf. Art. 18 e 19 das PGAK)	Quartel dos Bombeiros Voluntários de Reguengos de Monsaraz Campo 25 de Abril - Reguengos de Monsaraz

## Art. 3 - INSCRIÇÃO E BOLETIM DE INSCRIÇÃO

### 3.1 - Local de inscrição - Definido no Art. 1.4

**3.1.1 - Ficha de inscrição** - só será aceite pela comissão organizadora se estiver **integralmente** preenchida e se for acompanhada pelo comprovativo do respectivo pagamento.

### 3.2 - Data limite para envio do Boletim de Inscrição -

De acordo com o Art. 2 do presente Regulamento.

**3.3 - Os elementos respeitantes ao 2º condutor/navegador** podem ser comunicados à comissão organizadora até ao final das Verificações Administrativas

### 3.4 - Licenças requeridas

CPTT	Nacional A ou superior	DESAFIO TOTAL/MAZDA	Nacional B ou superior
TPTT	Nacional B ou superior	TAÇA IBÉRICA/TROFÉU TGLA	Nacional A ou superior

## Art. 4 - TAXAS DE INSCRIÇÃO - GPS-GSM / SISTEMA DE APROXIMAÇÃO

4.1 - As taxas de inscrição são as seguintes:

Com Publicidade Obrigatória				Sem Publicidade Facultativa			
Tipo de Prova	Tx. de Inscrição	Seguro	Total	Tipo de Prova	Tx. de Inscrição	Seguro	Total
CPTT T1/T2/T3	990,00 €	110,00 €	<b>1100,00 €</b>	CPTT T1/T2/T3	1190,00 €	110,00 €	<b>1300,00 €</b>
CPTT T8	690,00 €	110,00 €	<b>800,00 €</b>	CPTT T8	890,00 €	110,00 €	<b>1000,00 €</b>
TPTT e Desafio Total/Mazda	490,00 €	110,00 €	<b>600,00 €</b>	TPTT e Desafio Total/Mazda	690,00 €	110,00 €	<b>800,00 €</b>

4.2 - Formas e local de pagamento - ver Art. 1.3

Por numerário, cheque ou	IBAN	PT50 0033 0000 4545 4511 0800 5
--------------------------	------	---------------------------------

4.3 - Sistema GPS/GSM - conforme o Art. 4 das PETT

4.4 - Placas de Assistência - Serão distribuídas 2 placas por viatura de competição.

## Art. 5 - SEGURO DE PROVA

5.1 - Devolução da taxa de inscrição e seguro - conforme o Art. 9.8 das PGAK.

5.2 - Descrição da cobertura do seguro - conforme o Art. 17 das PGAK.

## Art. 6 - PUBLICIDADE - Nº DE COMPETIÇÃO

6.1 - Descrição da Publicidade Obrigatória - conforme Art. 15 das PGAK.

1	Reguengos de Monsaraz - Capital dos Vinhos de Portugal   Olaria de São Pedro do Corval
2	Mantas de Reguengos   Consilcar   Assis

6.2 - Descrição da Publicidade Facultativa - conforme Art. 15 das PGAK.

1	Pirotecnia Oleirense
---	----------------------

6.3 - Colocação da Publicidade obrigatória e dos números de competição - conforme o Art. 15 das PGAK e PETT e ANEXO III do Regulamento particular.

## Art. 7 - PNEUS

7.1 - De acordo com o Art. 5 do Regulamento Técnico de Todo Terreno.

## Art. 8 - REABASTECIMENTO

8.1 - De acordo com o Art. 14 das PETT.

8.2 - Localização dos Postos de Combustível

2 postos Galp - EN 256 Km 20 - (um situado à entrada de Reguengos no lado direito e outro 30 metros à frente do lado esquerdo)

1 posto Intermarché - Via do Grande Lago (variante à cidade de Reguengos)

1 posto Prio Energy - Via do Grande Lago (variante à Cidade de Reguengos, frente ao Lidl).

## Art. 9 - ASSISTÊNCIA

9.1 - Conforme o Art. 13 das PETT.

9.2 - Distância máxima entre PA

Da partida simbólica até Assistência A - 216,81 kms

Da Assistência A até final da prova - 166,67kms

## Art. 10 - VERIFICAÇÕES ADMINISTRATIVAS E TÉCNICAS

10.1 - Conforme Art 10 das PGAK e Art. 8 das PETT 2017.

10.2 - Identificação do 1º condutor e 2º condutor/navegador - de acordo com o Art. 9.1 das PETT.

10.3 - Verificação Técnica Final - As Verificações Técnicas finais, serão efectuadas numa oficina mecânica-auto, situada na Zona Industrial, junto ao Cemitério, em Reguengos de Monsaraz.

## Art. 11 - DESCRIÇÃO DA PROVA

11.1 - Detalhes da Prova

Quilometragem total da Prova	383,48 km
Quilometragem total do Prólogo	8,28 Km
Quilometragem dos SS's	142,00 Km x 2 passagens
Número de etapas	Duas
Número de Secções	Três
Número de Sectores selectivos	Dois

## 11.2 - Localização do Km Padrão

<b>Estrada</b>	EN 256 - Reguengos de Monsaraz - Mourão	<b>Km Inicial</b>	23	<b>Km Final</b>	26
----------------	---	-------------------	----	-----------------	----

**11.3 - Sistema GPS/GSM** - o relatório do percurso percorrido por cada equipa, tal como reproduzido pelo *Sistema GPS/GSM*, será disponibilizado ao director de prova, que terá de comunicar ao CCD, podendo este, aplicar as penalizações previstas no Art. 11.2 das PETT. Esse relatório constituirá o documento oficial de suporte dessa decisão.

## Art. 12 - DESENROLAR DA PROVA

**12.1 - Hora oficial durante toda a prova** - durante toda a prova, a hora oficial será a GPS Portuguesa (GMT+1)

**12.2 - Prólogo** - de acordo com o Art. 10 das PETT.

**12.3 - Sectores Selectivos** - de acordo com o Art.10 das PETT.

**12.3.1 - Tempos máximos** - 240 minutos para os SS´S e 15 minutos para o Prólogo

**12.4 - Itinerário oficial** - caderno de itinerário de acordo com o Art. 11.1.

**12.5** - Nos Controlos Horários n.ºs OA - 1D - 2D - 5D (ver mapa de Controlos Horários - Anexo I), as equipas são autorizadas a controlar por avanço, sem incorrerem em penalizações.

## Art. 13 - CARTAS DE CONTROLO

**13.1 - Carta de Controlo** - conforme Art.16 das PETT.

## Art. 14 - VIATURAS ADMITIDAS

**14.1** - De acordo com o(s) regulamento(s) do campeonato/taça/troféu/série/desafio ou critério definido(s) no Art. 1.2.1.

**14.2** - Nas provas de Taças FIA, serão admitidos veículos que correspondam às normas definidas pelo Anexo J do CDI, que sejam possuidores de Passaporte Técnico FIA (devidamente autenticado pela FPAK) e estejam matriculados.

## Art. 15 - SEGURANÇA DE PILOTOS E VIATURAS

**15.1 - Equipamento de viaturas** - conforme o Regulamento Técnico de TT 2018

**15.2 - Equipamento dos condutores** - o equipamento de segurança das equipas concorrentes, serão controlados nos termos do Art. 11.2 das PGAK 2018.

## Art. 16 - RECLAMAÇÕES - APELOS

**16.1** - Conforme com os Art. 14 das PGAK e 13 e 15 do CDI, respectivamente.

## Art. 17 - CLASSIFICAÇÕES

**17.1** - As classificações serão estabelecidas de acordo com o Art. 23 das PETT 2018.

**17.2 - Pormenores respeitantes a outras classificações** - DESAFIO MAZDA .

## Art. 18 - PRÉMIOS

**18.1** - A distribuição de prémios far-se-á, no horário definido no Art. 2 e de acordo com os Art. 16 das PGAK.

### 18.2 - Classificação Geral

1º	Troféu	5º	Troféu	9º	Troféu
2º	Troféu	6º	Troféu	10º	Troféu
3º	Troféu	7º	Troféu		
4º	Troféu	8º	Troféu		

### 18.3 - Classificação por categorias T1, T2, T3 e T8

1º	Troféu	2º	Troféu	3º	Troféu
----	--------	----	--------	----	--------

### 18.4 - Classificação Solo, Senhoras (equipa completa) e 2 Rodas Motrizes

1º	Troféu
----	--------

### 18.5 - Classificação Geral TPTT

1º	Troféu	2º	Troféu	3º	Troféu
----	--------	----	--------	----	--------

### 18.6 - Classificação TPTT categorias T0, T8 e TA

1º	Troféu	2º	Troféu	3º	Troféu
----	--------	----	--------	----	--------

### 18.7 - DESAFIO TOTAL/MAZDA

1º	Troféu	2º	Troféu	3º	Troféu
----	--------	----	--------	----	--------

**18.8 - Prémio de Presença** - de acordo com o Art. 16.5 das PGAK. O mesmo será entregue nas Verificações Administrativas.



## Art. 19 - RELAÇÃO COM OS CONCORRENTES

19.1 - Carlos Miguel - Tlm: 919 063 707



Dia / Data	Horário	Local
6ª FEIRA 25 MAI	09:00/12:00	Verificações Administrativas/Verificações Administrativas /Técnicas facultativas no Parque de Feiras
	13:00/18:30	Verificações Administrativas/Técnicas no Parque de Feiras
	19:00	Junto ao Quadro Oficial de Afixação
	19:30	Briefing
	22:30	Saída do Parque de Partida do 1º Concorrente para a Cerimónia de Partida
SÁBADO 26 MAI	09:50	No Parque de Partida, à partida para a 2ª Secção - 1ª Etapa (Prólogo)
	12:30	Junto ao Quadro Oficial de Afixação
	15:20	No Parque de Partida, à partida para 3ª Secção - 1ª Etapa (1º SS)
	21:30	Junto ao Quadro Oficial de Afixação
DOMINGO 27 MAI	10:45	No Parque de Partida, à partida para a 2ª Etapa (2º SS)
	13:15	No Parque Fechado, no final do 2º SS
	15:30	No Quadro Oficial de Afixação

## Art. 20 - DIVERSOS

**20.1 - Parque Fechado** - Após a 1ª Secção - 1ª Etapa (Cerimónia de Partida), o Parque de Partida situa-se no Parque de Feiras.

**20.2 - 1ª Secção - 1ª Etapa - Cerimónia de Partida** - No decurso das Verificações Documentais será fornecido o Caderno de Itinerários deste troço de ligação. A ordem de partida será à discricção da Organização e publicada no Quadro Oficial de Afixação pelas 19:00. O intervalo de partida entre os Concorrentes será de minuto a minuto.

**20.3 - Prólogo** - o seu reconhecimento será feito a pé, de bicicleta ou de motorizada até 50cc., entre as 13:00 e as 18:00 de 25 Maio.

**20.4** - Os Concorrentes disporão de 35 minutos entre a partida do Parque Fechado e o CH antes do Prólogo. Entre o STOP do Prólogo e o CH do Parque Fechado, situado no Parque de Feiras, é concedido o tempo máximo de 75 minutos. Neste tempo concedido, está incluído a assistência e o reabastecimento.

**20.5** - A ordem de partida para o Prólogo é definida de acordo com o art.º 10.2 das PETT 2018. Os Concorrentes da TPTT partirão 5 min. após o último Concorrente do CPTT.

**20.6** - O tempo máximo para percorrer cada Sector Selectivo é de 240 minutos.

**20.7** - O PA terá obrigatoriamente delimitado no seu interior um corredor de circulação, com uma única entrada e uma única saída de acesso em relação ao percurso normal da prova.

A Assistência é permitida depois do Prólogo e após o final do 1º Setor Seletivo, na zona criada para o efeito, situada no parque de estacionamento superior do Parque de Feiras e Exposições.

### **20.8 - Localização dos Controlos de Passagem sem Paragem**

1º SS - CPSP 1 - (a indicar em aditamento)

1º SS - CPSP 2 - (a indicar em aditamento)

2º SS - CPSP 3 - (a indicar em aditamento)

2º SS - CPSP 4 - (a indicar em aditamento)

**20.9** - Os concorrentes da TPTT realizam a Cerimónia de Partida, o Prólogo e o SS2



## Anexo I - MAPA DE CONTROLOS HORÁRIOS

### 6ª feira - 25 MAIO - 1ª ETAPA - 1ª Secção

CH	Localização	Km SS	Dist. Lig.	Dist. Total	Parcial	1ª Viat	Km/h
0	Partida - Parque de Partida Av. António José de Almeida					22:30	
0A	Parque Fechado - Parque de feiras		2,32	2,32	01:00	23:30	2,32
<b>Total 1ª Etapa - 1ª Secção</b>			<b>2,32</b>	<b>2,32</b>			

### Sábado - 26 MAIO - 1ª ETAPA - 2ª e 3ª Secção

CH	Localização	Km SS	Dist. Lig.	Dist. Total	Parcial	1ª Viat	Km/h
1A	Parque Fechado <b>OUT</b>					09:50	
1B	CHC antes Prólogo		18,08	18,08	00:35	10:25	30,99
1C	<b>CHP - Prólogo</b>	<b>8,28</b>			00:05	<b>10:30</b>	
1D	Assistência A <b>IN</b>		21,46	21,46	00:45	11:15	42,00
1E	Assistência A <b>OUT</b>				01:00	12:15	
	Reabastecimento para todos os Concorrentes	166,67					
	Distância até ao próximo reabastecimento						
1F	Parque Fechado <b>IN</b>		1,00	1,00	00:15	12:30	15,00
2A	Parque Fechado <b>OUT</b>					15:20	
2B	CHC antes SS1		2,21	2,21	00:10	15:30	12,00
2C	<b>CHP - SS 1</b>	<b>142,00</b>			00:05	<b>15:35</b>	
2D	<b>STOP - SS1</b>				01:40	17:15	
2E	Assistência B <b>IN</b>		21,46	21,46	00:40	17:55	42,00
2F	Assistência B <b>OUT</b>				02:00	19:55	
	Reabastecimento para todos os Concorrentes	166,67					
	Distância até final da 2ª etapa - 1ª Secção						
2G	Parque Fechado <b>IN</b>		1,00	1,00	00:15	20:10	
<b>Total 1ª Etapa - 2ª e 3ª Secção</b>		<b>150,28</b>	<b>65,21</b>	<b>215,49</b>			
<b>Total 1ª Etapa</b>		<b>150,28</b>	<b>67,53</b>	<b>217,81</b>			

### Domingo - 27 MAIO - 2ª ETAPA - 1ª Secção

CH	Localização	Km SS	Dist. Lig.	Dist. Total	Parcial	1ª Viat	Km/h
3A	Partida - Parque de Feiras					10:45	
3B	CHC antes SS2		2,21	2,21	00:10	10:55	12,00
3C	<b>CHP - SS2</b>	<b>142,00</b>			00:05	<b>11:00</b>	
3D	<b>STOP - SS2</b>				01:40	12:40	
3E	Parque Fechado <b>IN</b>		21,46	21,46	01:00		21,46
<b>Total 2ª Etapa</b>		<b>142,00</b>	<b>23,67</b>	<b>165,67</b>			

<b>Total do Rali</b>	<b>292,28</b>	<b>91,20</b>	<b>383,48</b>
----------------------	---------------	--------------	---------------

## Anexo III - PUBLICIDADE

### Localização da Publicidade Obrigatória

**P - Dois autocolantes AFN (10x25 cm) colocados nos cantos superiores do para-brisas.**

1 - Um número de competição (15x19 cm), colocado na parte superior direita do para-brisas **imediatamente abaixo do autocolante de publicidade AFN (P).**

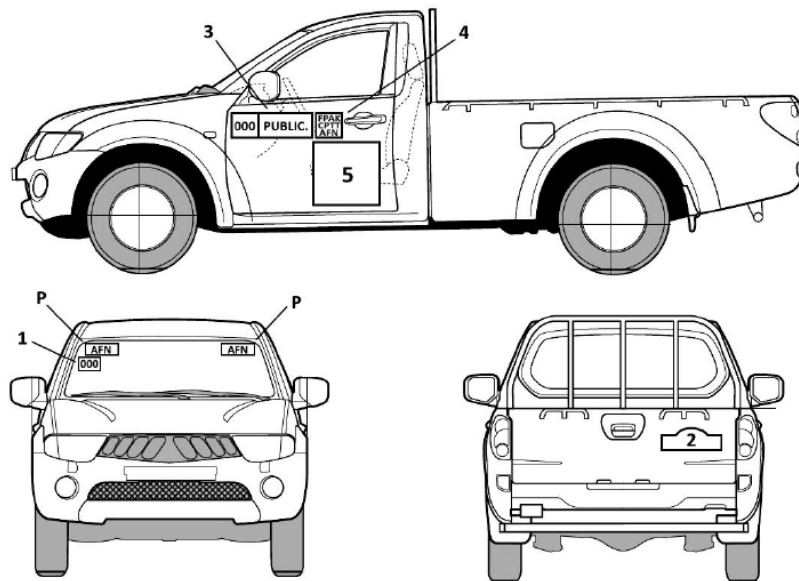
2 - Uma placa de prova (43x21,5 cm) colocada verticalmente na traseira da viatura, **em conformidade com o Art. 15.3.1 b) das PETT.**

3 - Dois painéis de competição (17x52 cm) com número de concorrente e publicidade colocadas nas portas **diantes da viatura, onde constará, e por esta ordem, o número de concorrente, publicidade e FPAK/CPTT/AFN.**

4 - Dois autocolantes do CPTT (13x15 cm) colocados **imediatamente atrás dos painéis de competição (3).**

5 - Um painel (50x52 cm) com publicidade, **a colocar nas portas ou guarda-lamas traseiros, ou em local equivalente definidos no regulamento da prova, de acordo com o Art. 15.4 das PETT.**

A publicidade obrigatória e complementar, bem como os números de competição e a placa de prova, têm de estar colocadas antes das Verificações Técnicas e estar visíveis durante o decorrer da prova.



Placa n.º 5 (50x52cms)



Placa n.º 3 (17x52cms)



Placa n.º 2 (43x21,5cms)



Placa n.º 1 (15x19cms)



Placa n.º 4 (13x15cms)



Placa P

## Publicidade Facultativa



1 Placa (33x21cms)